



Timberra® Concordia Basic



Der Aufbau des **CONCORDIA BASIC** Hochbeets ist dank des patentierten **TIMBERRA®** Stecksystems kinderleicht. Zum Start können Sie sich unsere Videos auf Youtube ansehen.

BASISMODUL



BASISMODUL + ERWEITERUNGSMODUL

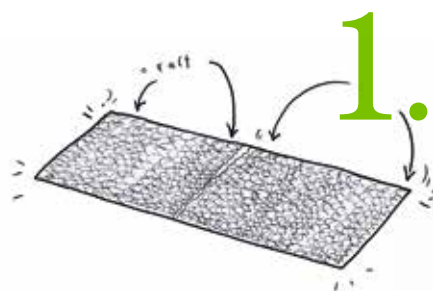


BASISMODUL + ERWEITERUNGSMODUL + WINKELMODUL



VOR DEM AUFSTELLEN

1. Gelände einebnen, das beige packte Sperrgitter gegen Nagetiere auf den eingeebneten Untergrund legen.
2. Eine (Kies-) Drainage anlegen bzw. Betonrandleisten (100 x 25 x 5 cm) im Bereich der Holzwände verlegen.
3. An den Auflagepunkten die mitgelieferten Distanzklötze platzieren und Lochbleche einschieben; Unterbau waagrecht ausrichten.



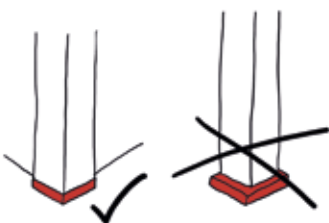
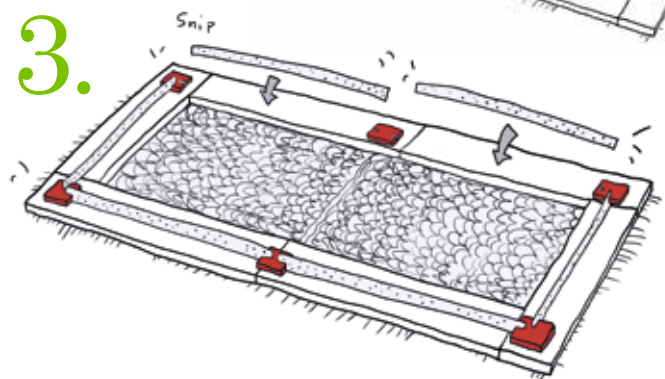
1.

TIPP!

2.



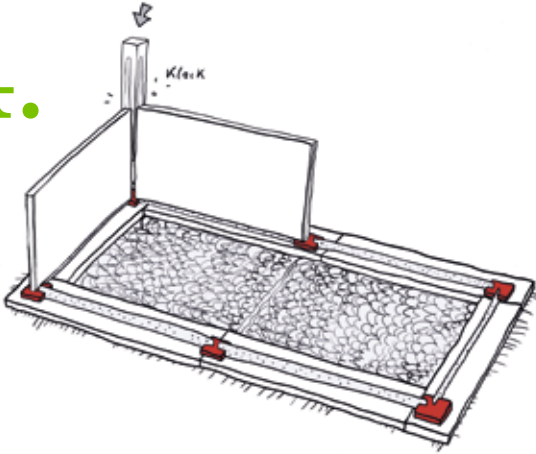
3.



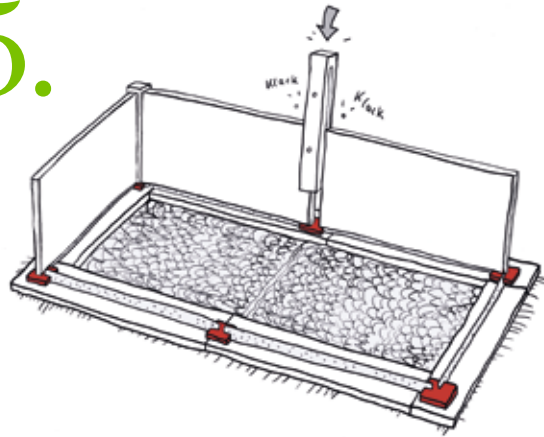
DER HOCHBEET-AUFBAU

4–10. Zusammenstecken der Einzelteile laut Aufbauanleitung – siehe Zeichnungen.

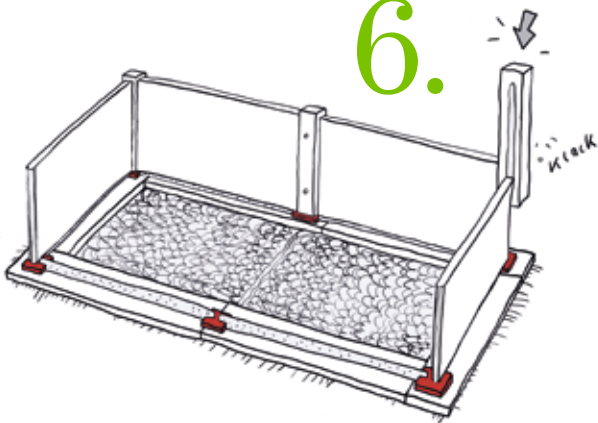
4.



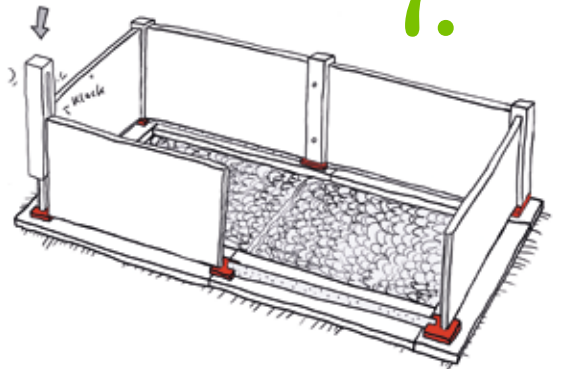
5.



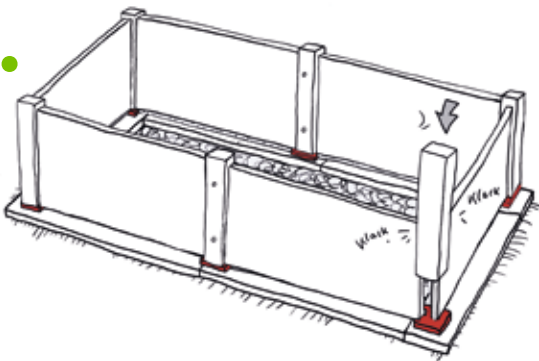
6.



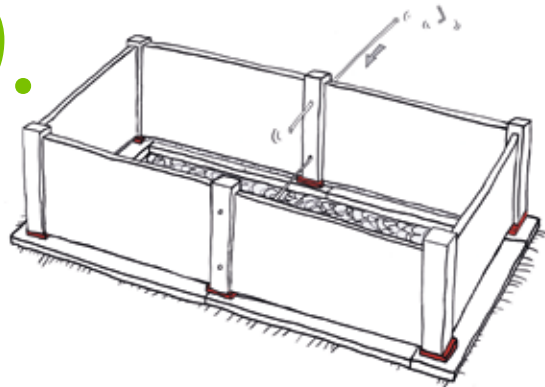
7.



8.



9.



10.

